

# Akva Lux II VXi Typ Gina Stadtwerke Gießen

## Indirekte Hausstation mit Komplett-Wärmedämmung für Einfamilien-, Zweifamilien- und Reihenhäuser

Fernwärmehausstation für Heizung und Trinkwassererwärmung mit einzigartiger Regelungstechnik des Trinkwarmwassers, PTC2+P mit Energiesparfunktion für Wandmontage mit Anschlussleitungen nach oben und unten.



### Ausführung

Die Akva Lux II VXi ist eine komplett wärmegeämmte Hausstation für 2-Rohrsysteme und Systeme mit Fußbodenheizung, die höchste Anforderungen an Wärmeleistung und Bedienungskomfort erfüllt. Die Akva Lux II VXi gibt es in mehreren Leistungsgrößen und wird von einer witterungsgeführte Regelung gesteuert.

### Fernwärme (FW)

Primärseitig enthält die Hausstation ein elektronisches Kombiventil, Passstück und Fühlertaschen für Wärmezähler sowie Schmutzfänger und Kugelhähne.

### Heizung (HE)

Der Heizkreis besteht aus einem Edelstahlplattenwärmeübertrager, Sicherheitsventil, Manometer, Ausdehnungsgefäß und hocheffizienz Umwälzpumpe. Die Heizungstemperatur wird über einen witterungsgeführten elektronischen Regler (ECL 310/A337) gesteuert. Es gibt einen indirekten Anschluß für Fußbodenheizung oder Heizung sowie einen direkten Anschluß für Heizung.

### Trinkwarmwasser (TWW)

Das Trinkwasser wird über den Wärmeübertrager erwärmt. Dabei regelt der PTC2+P Regler ohne Hilfsenergie mit Energiesparfunktion die Trinkwarmwassertemperatur in Ab-

hängigkeit zu Primär-Temperatur und Differenzdruck. Der druckgesteuerter Teil stellt sicher, dass der Wärmeübertrager sowohl primär- (FW), als auch sekundärseitig (TWW) erst bei Zapfung durchströmt wird und sofort nach Ende des Zapfvorganges geschlossen wird. Das schützt den Wärmeübertrager weitestgehend vor Kalk- und Bakterienbildung. Gleichzeitig sorgt der PTC2+P Regler auch bei schwankendem Differenzdruck für eine konstante Trinkwarmwasser-Temperatur. Durch einen thermischen Bypass liefert das Gerät jederzeit sofort warmes Trinkwasser. Dank seiner einzigartigen Regelung arbeitet die Akva Lux II VXi besonders wirtschaftlich und komfortabel. Der Kaltwasseranschluss ist mit einem integrierten Rückschlag- und Sicherheitsventil ausgestattet.

### Optionen

Die Akva Lux II VXi kann auch mit einem Zirkulationsanschluß geliefert werden.

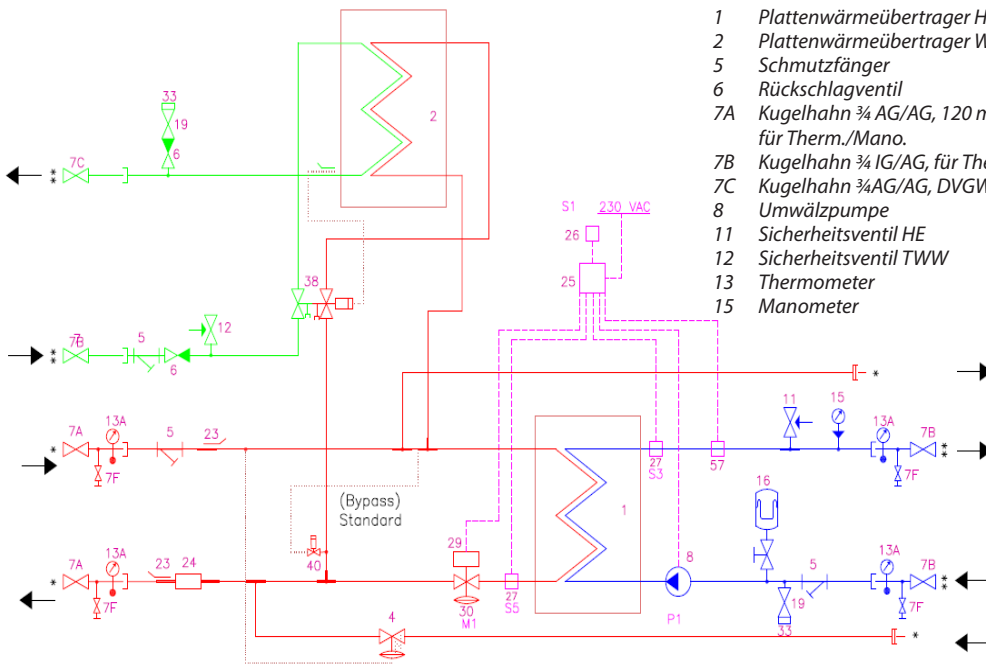
### Ausführung

Alle Rohrverbindungen sind aus Edelstahl gefertigt und mit flachdichten Verbindungen versehen. Die Akva Lux II VXi wird komplett wärmegeämmt mit einer eleganten Abdeckung geliefert.

Der weiße abnehmbare Mittelteil in der Abdeckung ermöglicht leichten Zugang zu Komponenten für Regulierungs- und Wartungszwecke.

## MERKMALE UND VORTEILE

- Hausstation für Ein- und Zweifamilienhäuser
- Komplett wärmegeämmt für sehr niedrige Wärmeverluste
- Neuentwickelter, energiesparender Regler PTC2+P und Hochleistungswärmeübertrager; benötigt nur Energie bei TWW-Zapfungen - keine Leerlaufverluste
- Elektronische Regelung der Heizkreistemperatur
- Leistung: 10 kW HE direkt / 15 kW FH 55 kW TWW
- Standardmäßige Anschlussmöglichkeiten von oben und unten
- Rohrverbindungen und Plattenwärmeübertrager sind aus Edelstahl



- 1 Plattenwärmeübertrager HE
- 2 Plattenwärmeübertrager WW
- 5 Schmutzfänger
- 6 Rückschlagventil
- 7A Kugelhahn 3/4 AG/AG, 120 mm für Therm./Mano.
- 7B Kugelhahn 3/4 IG/AG, für Therm.
- 7C Kugelhahn 3/4 AG/AG, DVGW
- 8 Umwälzpumpe
- 11 Sicherheitsventil HE
- 12 Sicherheitsventil TWW
- 13 Thermometer
- 15 Manometer
- 16 Ausdehnungsgefäß
- 23A Fühlertasche 1/2"/10x1, plug M10 für WMZ
- 23B Stopfen 1/2" mit O-Ring
- 24 Passstück für WMZ 3/4" x 110 mm
- 25 Danfoss Regler ECL 310/A337
- 26 Außentemperaturfühler, ESMT
- 27 Danfoss Anlegefühler, ESMC
- 29 Stellantrieb HE, AMV 150
- 30 Differenzdruckregler AVQM 38 PTC2+P Regler
- 40 Thermostat für Bypass/ Zirk.
- 4 Differenzdruckregler

### Technische Parameter:

Druckstufe (prim/sek.): PN 16  
 Max. Vorlauftemperatur: 100 °C (Design Temp.)  
 Min. ΔP: Siehe Leistungsbeispiele  
 kW statischer Druck: p<sub>min</sub> = 2 bar  
 Lot (Wärmeübertrager): Kupfer

**Gewicht einschl Verkl.:** Max. 55 kg  
 (einschl. Verpackung)

**Isolierung:** Polypropylen EPP λ 0.039

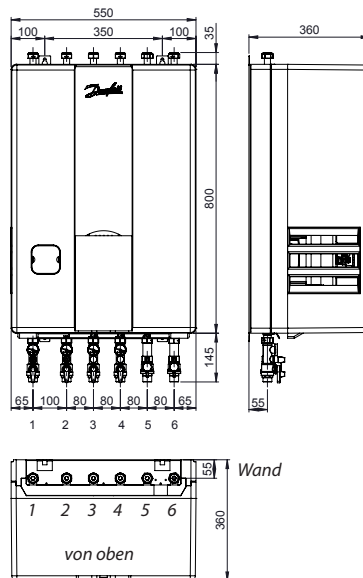
**Dimensionen (mm):**  
 Mit Isolierung: H 980 x B 550 x T 360

**Anschlussmaße:**  
 FW: G 3/4" (AG)  
 KW, WW, HE: G 3/4" (AG)  
 Zirkulation: R 1/2" (IG)

**Elektrischer Anschluss:** 230 V AC

### Zirkulation:

Nicht vergessen Zirkulationsatz zu bestellen, wenn eine Zirkulationsleitung in der Hausinstallation vorhanden ist.



### Anschlüsse:

- 1. Fernwärme (FW) Vorlauf
- 2. Fernwärme (FW) Rücklauf
- 3. Heizung (HE) Rücklauf
- 4. Heizung (HE) Vorlauf
- 5. Warmwasser (WW)
- 6. Kaltwasser (KW)
- 7. Zirkulation
- \* Heizung direkt

### Ausstattungsmerkmale:

- Hocheffizienzpumpe UPM3

### Zubehör:

- optional Zirkulationsanschluß

## Beispiele WW, 10 °C/50 °C

Typ	TWE Leistung KW	Vorlauf primär [°C]	Rücklauf primär [°C]	Druckverl. *primär [kPa]	Durchfluss *primär [l/h]	Zapfmenge [l/h]
2 XB 06H-1 40	55	65	25	49	1116	19.7
	55	90	16	16	636	19.7

\*Ohne Wärmemengenzähler (WMZ)

Heizung über direkten Anschluß: 10KW dt20K

## Beispiele Heizung

Plate heat exchanger	Heizung Leistung kW	Temp. primär [°C]	Temp. sekundär [°C]	Durchfluss primär [l/h]	Durchfluss sekundär [l/h]	Druckverl. *primär [kPa]	Restförderhöhe Sekundär [UPM3 15-70]
XB06L-1 24	15	75/31	30/40	300	1296	25	29
XB06L-1 24	15	80/31	30/40	270	1296	24	29
XB06L-1 24	15	90/31	30/40	222	1296	23	29

\* Ohne Wärmemengenzähler (VMZ)

## Danfoss GmbH

**Fernwärme- und Regelungstechnik**  
 Vertrieb Komponenten/Kleinstationen  
 Carl-Legien-Straße 8  
 63073 Offenbach  
 www.fernwaerme.danfoss.de

**Techn. Beratung/Angebote**  
**Telefon:** 069 / 8902 - 960  
**Telefax:** 069 / 8902 466 - 948  
**E-Mail:** anfrage-fw@danfoss.com

**Auftragsabwicklung**  
**Telefon:** 069 / 8902 - 970  
**Telefax:** 069 / 8902 466 - 400  
**E-Mail:** verkauf-fw@danfoss.com

**Service/Kundendienst**  
**Telefon:** 040 / 73 67 51 - 60  
**Telefax:** 069 / 8902 466 - 430  
**E-Mail:** service-fw@danfoss.com