



Akva Lux II VX H2 Typ Lars Stadtwerke Gießen ECL310 Indirekte Hausstation für Einfamilien-, Zweifamilien- und Reihenhäuser

Fernwärmehausstation mit zwei Heizkreisen und Trinkwassererwärmung mit einzigartiger Regelungstechnik des Trinkwarmwassers, PTC2+P mit Energiesparfunktion Funktion für Wandmontage mit Anschlussleitungen nach oben und unten.

Ausführung

Die Akva Lux II VX H2WP ist eine Hausstation für 2-Rohrsysteme und Systeme mit Fußbodenheizung, die höchste Anforderungen an Wärmeleistung und Bedienungskomfort erfüllt. Die Akva Lux II VX H2WP gibt es in mehreren Leistungsgrößen und mit Anschlussmöglichkeiten von oben und unten.

Fernwärme (FW)

Primärseitig enthält die Hausstation ein elektronisches Kombiventil, Passstück und Fühlertaschen für Wärmezähler sowie Schmutzfänger und Kugelhähne.

Heizung (HE)

Auf der Sekundärseite des Plattenwärmeübertragers befinden sich zwei Heizkreise - einer für Heizkörper und einer für Fußbodenheizung. Beide Heizkreise bestehen aus Umwälzpumpe, Schmutzfänger, Thermometer, Rückschlagventil und Kugelhähnen. Die Heizungstemperatur wird über einen witterungsgeführten elektronischen Regler (ECL 310/A260) angepasst.

Trinkwarmwasser (TWW)

Das Trinkwasser wird über den Wärmeübertrager erwärmt. Dabei regelt der PTC2+P Regler ohne Hilfsenergie mit integriertem Differenzdruckregler und *e_{save}*TM Funktion die Trinkwarmwassertemperatur in Abhängigkeit zu Primär-Temperatur und Differenzdruck. Der druckgesteuerter Teil stellt sicher, dass der Wärmeübertrager sowohl primär- (FW), als auch sekundärseitig (TWW) erst bei Zapfung durchströmt wird und sofort nach Ende des Zapfvorganges geschlossen wird. Das schützt den Wärmeübertrager weitestgehend vor Kalk- und Bakterienbildung. Gleichzeitig sorgt der PTC2+P Regler auch bei schwankendem Differenzdruck für eine konstante Trinkwarmwasser-Temperatur. Durch einen thermischen Bypass liefert das Gerät jederzeit sofort warmes Trinkwasser. Dank seiner einzigartigen Regelung arbeitet die Akva Lux II VX H2WP besonders wirtschaftlich und komfortabel. Der Kaltwasseranschluss ist mit einem integrierten Rückschlag- und Sicherheitsventil ausgestattet.

Optionen

Die Akva Lux II VX kann auch mit

Zirkulationsanschluß geliefert werden.

Ausführung

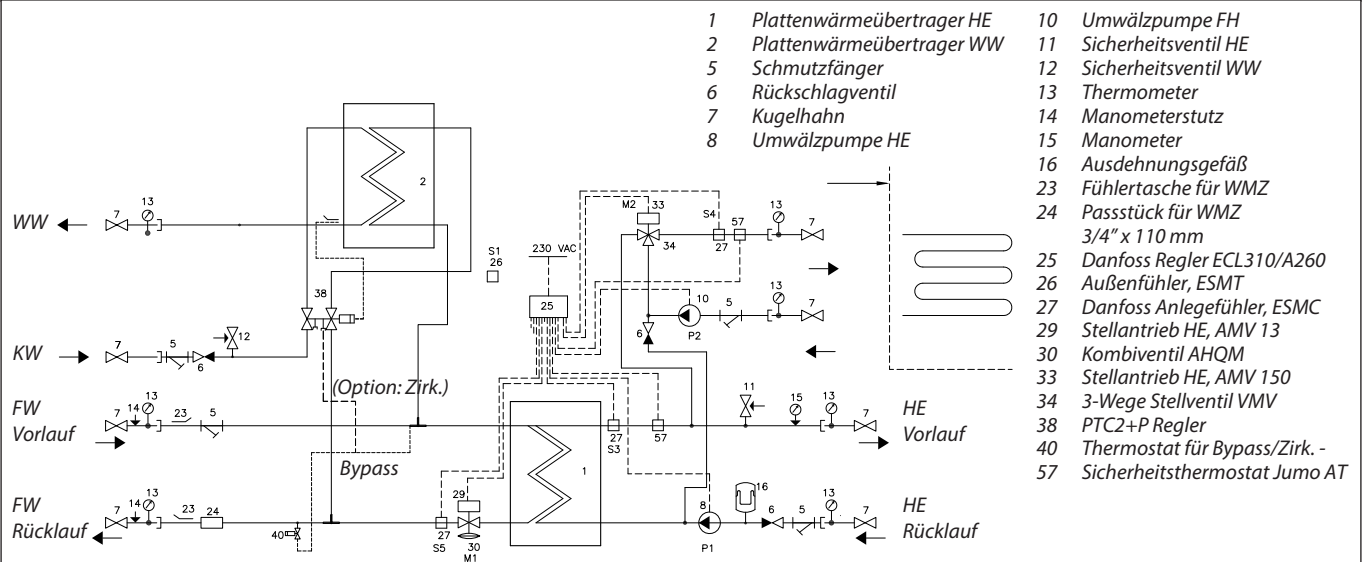
Alle Rohrverbindungen sind aus Edelstahl gefertigt und mit flachdichten Verbindungen versehen. Die Akva Lux II VX wird mit einem weiß lackierten Stahlblechgehäuse mit Tür geliefert.

MERKMALE UND VORTEILE

- Hausstation für Ein- und Zweifamilienhäuser
- Neuentwickelter, energiesparender Regler PTC2 + P und Hochleistungswärmeübertrager; benötigt nur Energie bei TWW-Zapfungen - keine Leerlaufverluste
- Elektronische Regelung der Heizungsvorlauftemperatur
- Leistung: 11KW Heizung 11KW Fußbodenheizung, 55 kW WW
- Standardmäßige Anschlussmöglichkeiten von oben und unten
- Rohrverbindungen und Plattenwärmeübertrager sind aus Edelstahl
- Kalk- und Bakterienbildung wird weitgehend vermieden
- Anschlussfertig konfiguriert

Akva Lux II VX H2 Typ Lars Stadtwerke Gießen ECL310

Prinzipielles Fließbild



Technische Parameter:

Druckstufe (prim./sek.: PN 16 / PN 3)
 Max Vorlauftemperatur: 100°C
 Min. ΔP: Siehe Leistungsbeispiele
 KW statischer Druck: $p_{min} = 2 \text{ bar}$
 Lot (Wärmeübertrager): Kupfer

Gewicht einschl.

Verkleidung: max. 60 kg

Verkleidung: Weiß lackiertes Stahlblech

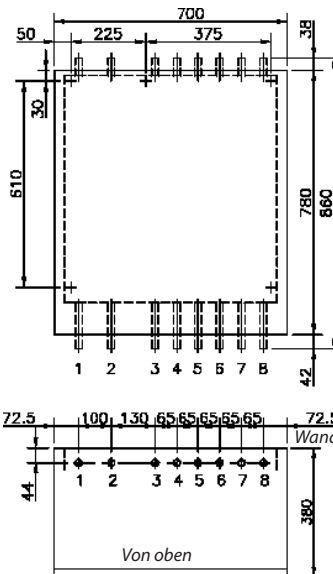
Elektrischer Anschluss: 230 V AC

Maße (mm):

Ohne Verkleidung: H 860 x B 650 x T 365
 Mit Verkleidung: H 860 x B 700 x T 380

Anschlussmaße:

FW: G 3/4" (AG)
 KW + WW + HE + FH: G 3/4" (IG)
 Zirkulation: G 3/4" (AG)



Anschlüsse:

1. Fernwärme (FW) Vorlauf
2. Fernwärme (FW) Rücklauf
3. Heizung (HE) Rücklauf
4. Heizung (HE) Vorlauf
5. Fußbodenheizung (FH) Vorlauf
6. Fußbodenheizung (FH) Rücklauf
7. Warmwasser (TWW)
8. Kaltwasser (KW)

Ausstattungsmerkmale:

- Weiß lackierte Verkleidung aus Stahlblech, mit Tür
- Wärmedämmung der Rohre
- Hocheffizienzpumpe

Zubehör:

- Zirkulationsset: Anschluß zwischen 2 und 3

Beispiele WW, 10 °C/50 °C

TWW Leistung kW	Plattenwärmeübertrager Typ	Vorlauf primär °C	Rücklauf primär °C	TWW Zapfleistung l/min	Druckverlust Primär *kPa
55	XB 06H-1 40	60	30	19,7	41

Beispiele Heizung

Primär:	75C/47C	
Sekundär:	FH: 45C / 35C	11KW
	Ausgangspumpendruck max 25 kPa	
	HZ: 70C / 45C	11KW
	Ausgangspumpendruck max 40 kPa	

* Ohne Wärmemengenzähler (WMZ)

Danfoss GmbH

Fernwärme- und Regelungstechnik
 Vertrieb Komponenten/Kleinstationen
 Carl-Legien-Straße 8
 63073 Offenbach
 www.fernwaerme.danfoss.de

Techn. Beratung/Angebote

Telefon: 069 / 8902 - 960
Telefax: 069 / 8902 466 - 948
E-Mail: anfrage-fw@danfoss.com

Auftragsabwicklung

Telefon: 069 / 8902 - 970
Telefax: 069 / 8902 466 - 400
E-Mail: verkauf-fw@danfoss.com

Service/Kundendienst

Telefon: 040 / 73 67 51 - 60
Telefax: 069 / 8902 466 - 430
E-Mail: service-fw@danfoss.com

Die in Katalogen, Prospekten und anderen schriftlichen Unterlagen, wie z.B. Zeichnungen und Vorschlägen enthaltenen Angaben und technischen Daten sind vom Käufer vor Übernahme und Anwendung zu prüfen. Der Käufer kann aus diesen Unterlagen und zusätzlichen Diensten keinerlei Ansprüche gegenüber Danfoss oder Danfoss Mitarbeitern ableiten, es sei denn, dass diese vorsätzlich oder grob fahrlässig gehandelt haben. Danfoss behält sich das Recht vor, ohne vorherige Bekanntmachung im Rahmen des Angemessenen und Zumutbaren Änderungen an ihren Produkten – auch an bereits in Auftrag genommenen – vorzunehmen. Alle in dieser Publikation enthaltenen Warenzeichen sind Eigentum der jeweiligen Firmen. Danfoss und das Danfoss Logo sind Warenzeichen der Danfoss A/S. Alle Rechte vorbehalten.