



Akva Lux II S Typ Lucy

Stadtwerke Gießen

Vollisolierte Station für Nahwärmegebiete

Direkte Nahwärmestation mit einem Heizungsmischkreis und Trinkwarmwasser im Durchfluß. Innovativer selbsttätiger Regler PTCII + P zur Regelung der Trinkwassertemperatur. Geeignet für Aufputzmontage



Anwendung

Akva Lux II S ist eine vollisoliert Station für direkte Heizung mit Mischkreis und Trinkwassererwärmung im Durchfluß. Für Einfamilienhäuser oder Wohnungen.

Fernwärme (FW)

Primärseitig enthält die Hausstation einen Differenzdruckregler und ein Motorstellventil sowie ein Passtück und Fühlertaschen für den Wärmemengenzähler. Außerdem einen Schmutzfänger sowie eine Entleerungsmöglichkeit im primär Rücklauf.

Heizung (HE)

Der Heizkreis besteht aus einem Mischkreis mit Hocheffizienzpumpe. Die Heizungstemperatur wird über einen witterungsgeführten Regler Typ ECL 210 / A237 angepasst. Der ECL Regler wird neben der Station montiert. Zusätzlich besteht über 2 T-Stücke die Anschlußmöglichkeit für einen unregulierten Kreis

Design

The Akva Lux II S ist für Wandmontage geeignet. Alle Komponenten sind übersichtlich angeordnet. Die Station ist vollisoliert mit einer EPP Dämmhaube und kann zusätzlich mit einer weiß lackierten Abdeckhaube verkleidet werden.

Trinkwarmwasser

Das Trinkwasser wird über den microplate Wärmeübertrager erwärmt. Dabei regelt der PTC2+P Regler ohne Hilfsenergie mit integriertem Differenzdruckregler und esave™ Funktion die Trinkwarmwassertemperatur. Der druckgesteuerter Teil stellt sicher, dass der Wärmeübertrager sowohl primär- (FW), als auch sekundärseitig (TWW) erst bei Zapfung durchströmt wird und sofort nach Ende des Zapfvorganges geschlossen wird. Das schützt den Wärmeübertrager weitestgehend vor Kalk- und Bakterienbildung. Gleichzeitig sorgt der PTC2+P Regler auch bei schwankendem Differenzdruck für eine konstante Trinkwarmwasser-Temperatur. Durch einen thermischen Bypass liefert das Gerät jederzeit sofort warmes Trinkwasser. Dank seiner einzigartigen Regelung arbeitet die Akva Lux II S Typ Lucy besonders wirtschaftlich und komfortabel. Der Kaltwasseranschluss ist mit einem integrierten Rückschlag und Sicherheitsventil ausgestattet.

Option

nachrüstbarer Zirkulationsanschluß

Montage Wärmemengenzähler

Die Station ist ausgestattet mit Passtücken für Wärmemengenzähler

Merkmale und Vorteile

- vollisolierte Station mit geringsten Wärmeverlusten
- hydraulisch entkoppelt und außentemperatur geführter Heizkreis
- Neuentwickelter, energiesparender Regler PTC2 + P und microplate Hochleistungswärmeübertrager
- benötigt nur Energie bei TWW-Zapfungen keine Leerlaufverluste
- Rohrverbindungen und Plattenwärmetauscher aus Edelstahl
- Minimiertes Legionellen Risiko
- Leistung:
 - Trinkwarmwasser 53KW
 - Heizung 20KW

im Vorlauf sowie im Rücklauf. Dies kann zur Leckageüberwachung verwendet werden.

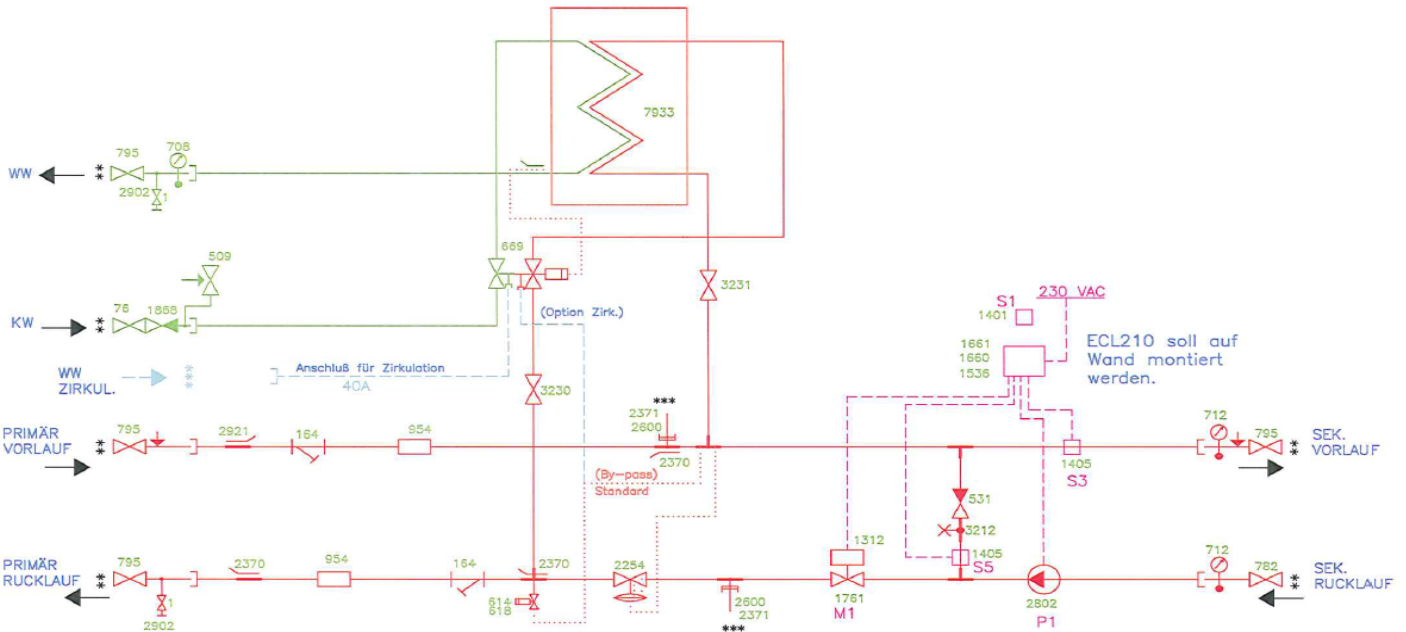
Servicefreundlichkeit

Die Station ist sehr Servicefreundlich aufgebaut und einfach zu montieren.

Wärmedämmung

Die Akva Lux II S ist vollisoliert.

Akva Lux II S Typ Lucy Stadtwerke Gießen



technische Parameter

Druckstufe (prim/sek.): PN 10 / PN 10
 Max. Vorlauftemperatur: 100°C
 minimaler Eingangsdruck: siehe Beispiele
 KW Eingangsdruck: P_{min}= 2 bar

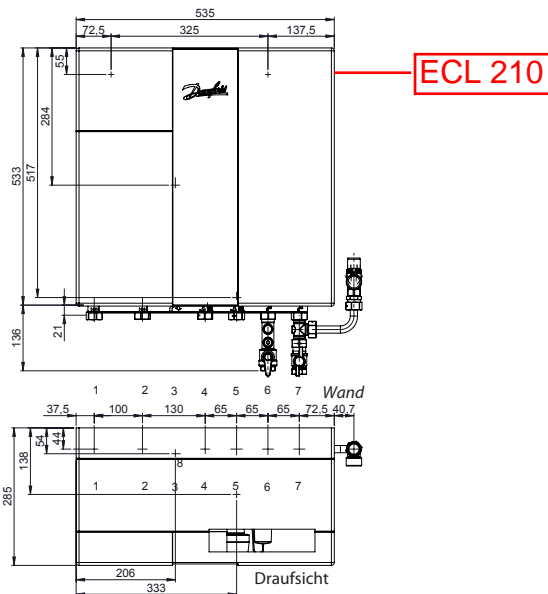
Gewicht inkl. Haube 29 kg
 (inkl. Verpackung)

Dämmung EPP λ 0.039

Abmessungen: (mm):
 mit Isolation H 554 x B 535 x T 285
 mit Isolation und Kugelhähnen H 669 x W 535 x T 285

Anschlüsse:
 FWL,FWRL,HV,HR,KW,WW G 3/4" AG

Anschlussreihenfolge:
 1.FW Vorlauf 6.WW
 2.FW Rücklauf 7.KW
 3.Zirkulation (Option) 8.
 4.Heizung Rücklauf 9.
 5.Heizung Vorlauf



Beispiele für Trinkwarmwasser 10 °C/45 °C						
TWW capacity [kW]	Wärmetauscher	Primär Vorlauf [°C]	Primär Rücklauf [°C]	TWW Zapfung [l/min]	Druckverlust Primär	Durchfluss primär [l/h]
53.0	XB 06H-1 40	60	19.1	21.84	0.44	1127
53.0	XB 06H-1 40	70	15.7	21.84	0.25	850

Beispiele für Heizung			
Leistung Heizung <KW>	Heizung, Δt primär [°C]	Heizung, Δt sekundär	Durchfluss Primär [l/h]
9	30	5	258
9	40	5	194
9	50	5	155
10	25	15	344
15	30	20	430
15	30	30	430
20	40	40	430

Total	
Druckverlust primär (total) bar	Durchfluss primär (total) [l/h]
0.25	910
0.14	680
0.09	540
0.30	780
0.43	730
0.45	840
0.43	730

** berechnet bei einer Heizleistung von 70% + TWW Leistung von 32.3 KW bei einer Vorlauftemperatur von 60°C or 70°C.

Danfoss GmbH

Fernwärme- und Regelungstechnik
 Vertrieb Komponenten/Kleinstationen
 Carl-Legien-Straße 8
 63073 Offenbach
 www.fernwaerme.danfoss.de

Techn. Beratung/Angebote
Telefon: 069 / 8902 - 960
Telefax: 069 / 8902 466 - 948
E-Mail: anfrage-fw@danfoss.com

Auftragsabwicklung
Telefon: 069 / 8902 - 970
Telefax: 069 / 8902 466 - 949
E-Mail: verkauf-fw@danfoss.com

Service/Kundendienst
Telefon: 040 / 73 67 51 - 60
Telefax: 069 / 8902 466 - 430
E-Mail: service-fw@danfoss.com

Die in Katalogen, Prospekten und anderen schriftlichen Unterlagen, wie z.B. Zeichnungen und Vorschlägen enthaltenen Angaben und technischen Daten sind vom Käufer vor Übernahme und Anwendung zu prüfen. Der Käufer kann aus diesen Unterlagen und zusätzlichen Diensten keinerlei Ansprüche gegenüber Danfoss oder Danfoss Mitarbeitern ableiten, es sei denn, dass diese vorsätzlich oder grob fahrlässig gehandelt haben. Danfoss behält sich das Recht vor, ohne vorherige Bekanntmachung im Rahmen des Angemessenen und Zumutbaren Änderungen an ihren Produkten – auch an bereits in Auftrag genommenen – vorzunehmen. Alle in dieser Publikation enthaltenen Warenzeichen sind Eigentum der jeweiligen Firmen. Danfoss und das Danfoss Logo sind Warenzeichen der Danfoss A/S. Alle Rechte vorbehalten.